

**Rollladen von Griesser.  
Renobloc**





## Renobloc

Der Vorbaurollladen Renobloc lässt sich bei Umbauten und Renovationen optimal unter bestehende Stürze oder direkt auf die Fassade aufbauen. Die Box schützt den Behang und die Mechanik vor der Witterung. Das selbsttragende System des Renoblocs gewährleistet eine einfache und schnelle Montage. Die geschäumten Aluminium-Stäbe des Renoblocs sind in den Höhen 37 mm und 41 mm erhältlich. Gegen erhöhte Windlasten eignet sich die Vento-Ausführung in 37 mm.



Geschäumte Stäbe 37 und 41 mm



Vento-Stab 37 mm



Hochstossicherung (Option)



Boxtyp abgewinkelt

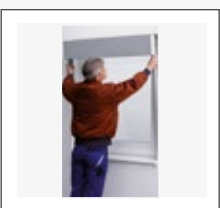


Boxtyp abgerundet

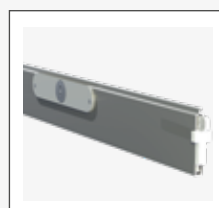
## Produkt-Highlights Renobloc



Panorama (Option)



Qualifiziert messen – einfach bestellen und montieren



Manueller Verschluss (2 Optionen)



Aussteller (Option)

---

## PRODUKTVORTEILE IM DETAIL

---



### Rollladenbehang

Doppelwandige, ausgeschäumte Aluminiumstäbe 37 und 41 mm. Stäbe gewölbt, mit oder ohne Lichtschlitze, mit Polyurethanschaum ausgeschäumt (100% FCKW-frei). Den Stab 37 mm gibt es in der verstärkten Version als windstabile Ausführung Vento.



### Hochstossicherung durch automatische Verriegelung (Option)

Eine spezielle Mechanik verhindert automatisch das Hochschieben des Behangs. Sie brauchen sich also nach dem Schliessen des Rollladens um nichts Weiteres zu kümmern. Bei den Ausführungen mit Motor sowie bei der Version Vento ist standardmässig die automatische Verriegelung eingebaut. Bei den anderen Ausführungen ist die automatische Verriegelung Option.



### Boxtyp abgewinkelt und abgerundet

Das selbsttragende System gewährleistet eine einfache und schnelle Montage. Es ist eine abgeschrägte oder abgerundete Boxform erhältlich. Verschieden Grössen ermöglichen eine optimale Abstimmung mit der Fassade.



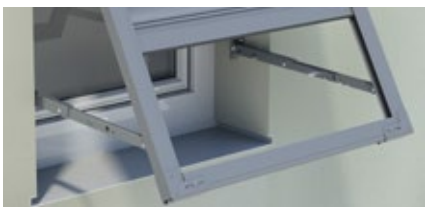
### Endschiene mit Standardschloss (Option)

Die Endschiene aus stranggepresstem Aluminium mit Standardschloss gegen das Hochstossen bei geschlossenem Behang. Das Standardschloss ist nicht erhältlich bei Ausführungen mit Motor.



### Endschiene mit Handriegel (Option)

Die Endschiene aus stranggepresstem Aluminium mit Handriegel gegen das Hochstossen bei geschlossenem Behang. Der Handriegel ist nicht erhältlich bei Ausführungen mit Motor.



### Aussteller (Option)

Der Aussteller sorgt bei geschlossenem Behang für bessere Durchsicht und Luftzirkulation. Ein Aussteller ist nur möglich bei manuell bedienten Ausführungen.



### Panorama (Option)

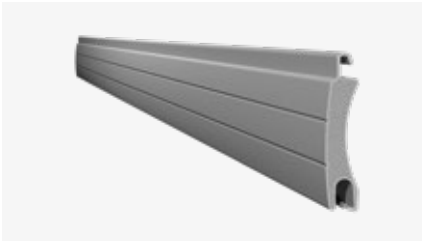
Möchten Sie die Vorzüge eines schliessbaren Rollladens mit dem Komfort von Lamellenstoren verbinden? Dann ist Panorama die richtige Wahl für Sie!

Entdecken Sie unsere Lösungen in den Varianten Panorama Combi und Panorama+.

---

## VENTO

---



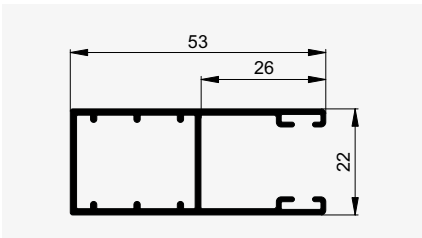
### Windstabiler Rollladenstab 37 mm Vento

Dieser Rollladenstab besitzt verstärkte Eigenschaften gegen Durchbiegen aufgrund einer dickeren Wandstärke der Kammer sowie eines verdichteteren Schaums.



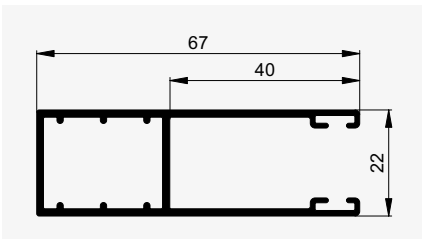
### Windstabile Ausführung Vento

Windstabile Führungen und verstärkte Stäbe sowie Endschiene verhindern, dass der Behang durch den Wind aus den Führungen springt.



### Standardführung Vento

Windstabile Standardführung.



### Vertiefte Führung Vento (Option)

Die speziell für die höheren Windlasten konstruierten Führungsschienen besitzen eine grosse Eintauchtiefe von 40 mm. Dadurch lässt sich der Behang nicht einfach aushebeln.



### Windstabile Endschiene

Die Endschiene Typ A54 mit Verstärkungswinkel und integriertem Anschlag bildet den dritten Teil der Massnahmen gegen erhöhte Windlasten.

---

## WINDKLASSEN

---

bk	Führung	
	Standard	Vertieft
1000	6	6
1500	6	6
2000	6	6
2500	4	5
3000	3	4
3500	2	2

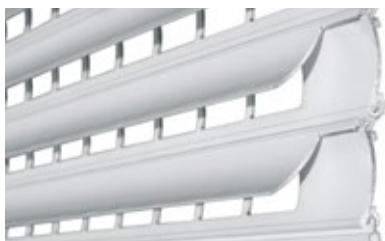




## PANORAMA (OPTION)

### Panorama

Geniessen Sie die Vorteile eines Rollladens und die eines Lamellenstorens in einem. Die Stäbe des gesamten Behangs können auf gekippt werden und gewähren Ihnen nebst dem Durchblick auch Frischluftzirkulation.



### Panorama Combi

Sie möchten die Panorama Version nur über einen bestimmten Bereich des Behangs? Kein Problem, der Panorama Bereich wird in einer Höhe von 60 cm gesetzt.



### Option Panorama+

Schützen Sie sich vor lästigem Insektenbesuch. Wir bieten Ihnen die Panorama Lösung mit integriertem Insektenschutz.



## GRENZMASSE RENOBLOC PANORAMA

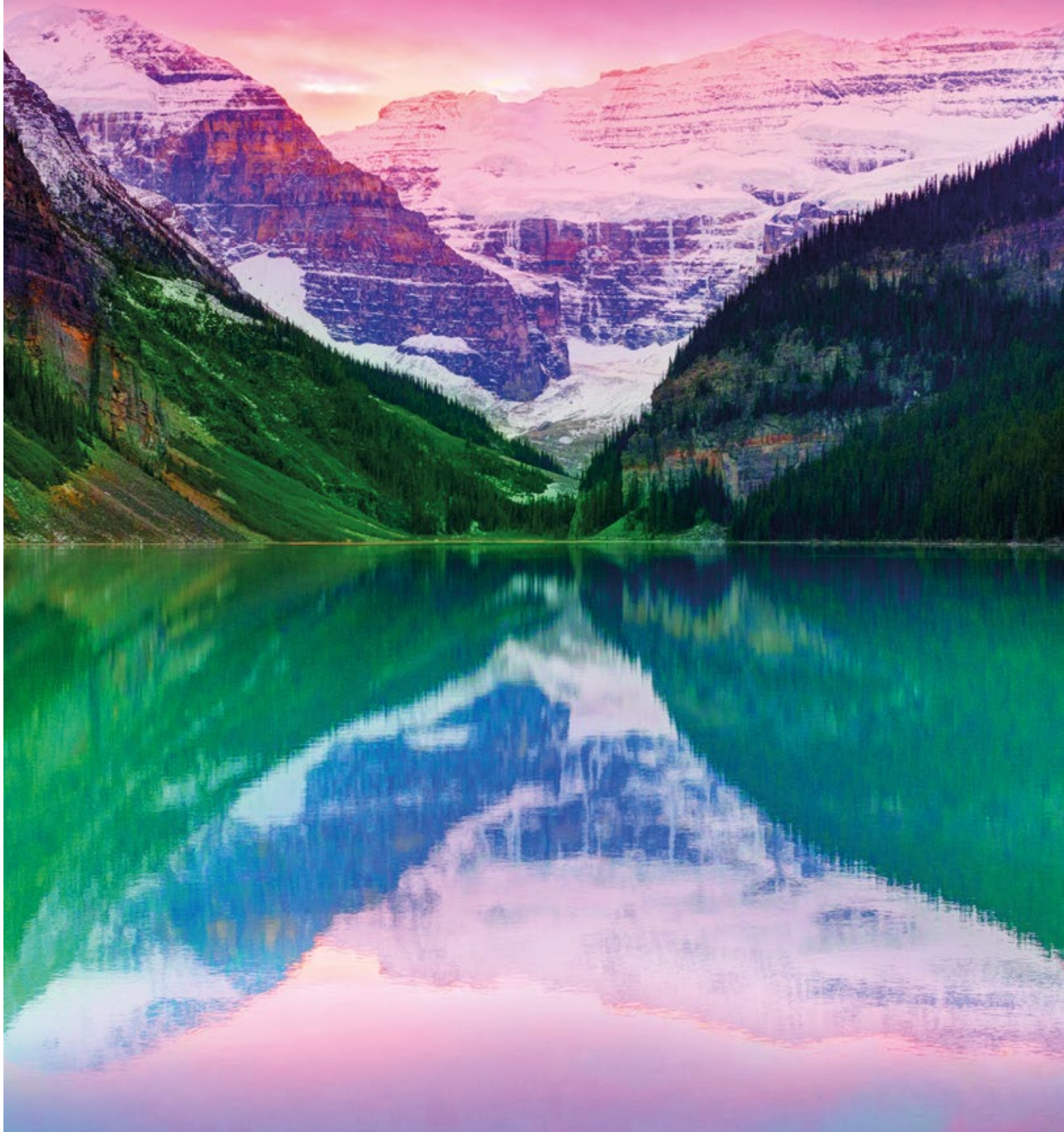
### Panorama mit Alu-Stab DP37

	<b>bk min.</b>	<b>bk max.</b>	<b>gh min.</b>	<b>gh max.</b>	<b>A max.</b>
Kurbel	650	2500	1000	2500	2.5 m <sup>2</sup>
Motor	700	2500	1000	2500	7.0 m <sup>2</sup> *
Funkmotor	800	2500	1000	2500	7.0 m <sup>2</sup> *

Die Version Panorama ist ausschliesslich mit dem Rollladenstab DP 37 erhältlich.

\*Panorama Combi nur 6.25m<sup>2</sup>

# Unsere Farbwelt





## UNSERE FARBEN



### RollColors

Unsere Kollektion RollColors bietet eine vielfältige Auswahl. Wir sind uns sicher, dass für jeden Geschmack etwas dabei ist.

## FARBEN

RollColors				Rahmen- elemente	Rollladen-Stäbe					
					Endschiene, Führungen	DP 37	DP 41	DP 54	RS 37 SL Vento	Pano- rama DP 37
<b>Davon schnell disponierbar</b>										
	RAL 9016	Weiss		●	●	●	●	●		
	RAL 9006	Aluminiumweiss		●	●	●	●	●	●	
VSR 907	RAL 9007	Aluminiumgrau		●	●	●	●	●		
	RAL 7038	Grau		●	●	●	●	●	●	
	RAL 7039	Quarzgrau		●	●	●	●			
	RAL 7022	Schattengrau		●	●	●	●			
	RAL 7016	Anthrazit-Grau		●	●	●	●	●	●	
	RAL 8019	Braun-Grau		●	●	●	●			
<b>Restliche RollColors</b>										
VSR 901	NCS S 0502-Y	Weiss pur		●	●					
VSR 010	NCS S 0502-B	Weiss		●	●	●	●	●	●	
VSR 904	NCS S 1502-G	Hellgrau		●	●					
VSR 130	NCS S 3000-N	Grau		●	●					
VSR 330	NCS S 3560-R	Rot-Violett		●	●	●	●			
VSR 220	NCS S 7020-B90G	Moosgrün		●	●	●	●			
VSR 240	NCS S 2010-Y30R	Hellbeige		●	●	●	●	●	●	
VSR 110	NCS S 4010-Y50R	Beige		●	●	●	●			
VSR 780		Bronze		●	●					
VSR 071	NCS S 8010-Y50R	Braun		●	●					
G 22	NCS S 8010-Y10R	Braun		●	●	●	●	●		
G 23	NCS S 1010-Y10R	Crème		●	●	●	●	●		
G 44	RAL 9005	Schwarz		●	●	●	●			
G 84	Imitation Golden Oak	Golden Oak			●	●	●			
2100	Noir sablé	Schwarz		●	●	●	●			

## Unser Komfort

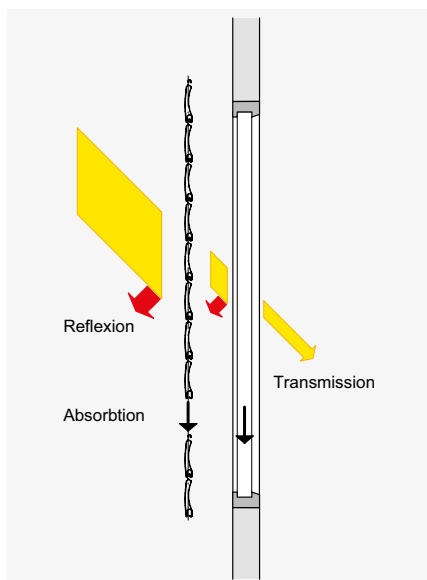


---

## STEUERUNGEN

---

Renobloc kann über verschiedene Steuerungssysteme betrieben werden, vom einfachen Funk-Handsender bis hin zu einer Zentralsteuerung oder einem Gebäudemanagement-System in Abhängigkeit von Zeit, Sonnenstand und Wetter.



---

### Thermischer Komfort

Die Umgebungsverhältnisse verändern sich im Laufe des Tages und der Jahreszeiten. Mit einer Griesser Storensteuerung können Sie den Sonnenschutz Ihren persönlichen Bedürfnissen entsprechend auf die wechselnden äusseren Umstände einstellen. Dabei ist die Einstellung so einfach, dass Sie trotzdem Zeit haben, sich um die wichtigen Dinge in Ihrem Leben zu kümmern.

Ein optimales Tageslichtkonzept macht eine künstliche Klimatisierung im Sommer überflüssig. Sie sparen Energiekosten und sich womöglich die eine oder andere unliebsame Sommererkrankung. Im Winter kann ein Sonnenschutzsystem wiederum vor Kälte schützen und die seltenen Sonnenstrahlen in die Räume lassen, sodass sie auch hier Energiekosten und wohl auch Taschentücher einsparen können.

---

### Visueller Komfort

Sich wohlfühlen heisst gerade in den eigenen vier Wänden auch, selbst zu entscheiden, wieviel man von sich offenbart. Mit dem Renobloc sind Sie vor unerwünschten Einblicken von aussen geschützt.



BiLine Handsender

---

### BILINE - FUNKSTEUERUNG

Das Steuerungssystem Griesser BiLine bietet zeitgemässes Design und hohe Funktionssicherheit durch Routing-Technologie. Funksysteme haben den Vorteil, dass sie schnell montiert sind, sowohl bei Neubauten als auch bei der Nachrüstung einer Automatisierung in bestehenden Bauten.



Simu Handsender

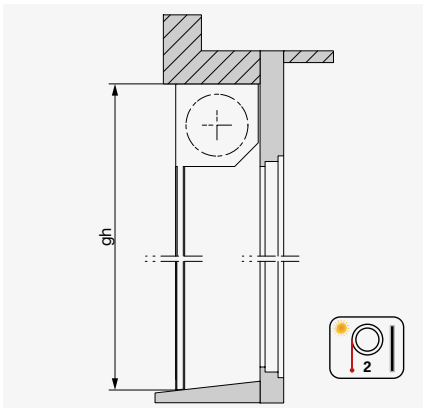
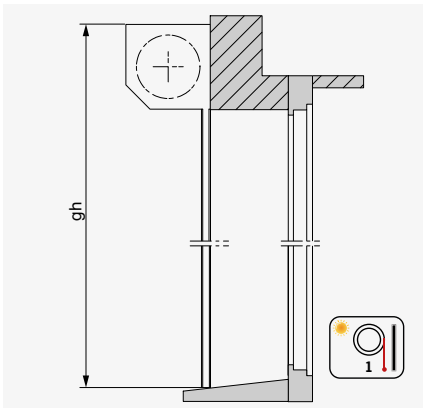
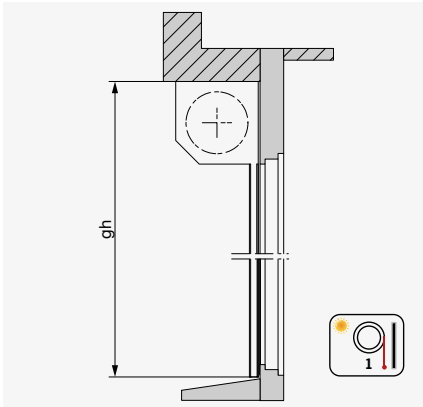
---

### SIMU - FUNKSTEUERUNG

Das Funksteuerungs-System Simu ist die kompakte Lösung, ohne dass man auf den Bedienkomfort durch ein Fernsteuerungssystem verzichten muss. Die moderne Form der Handsender liegt gut in der Hand und die Bedienung ist einfach.

# Technik im Detail

## MONTAGEVARIANTEN



## BOXGRÖSSEN ABHÄNGIG VON DER HÖHE

### Alu-Stab DP 37

gh	Gurt, Kurbel		Kurbel mit autom. Verriegelung		Motor, Federwalze <sup>1)</sup>	
bis 1100	125	150	125	150	137	150
1300	137	150	137	150	150	150
1500	137	150	150	150	150	150
1700	150	150	150	150	165	180
1900	150	150	165	180	165	180
2100	165	180	165	180	165	180
2500	165	180	180	180	180	180

### Alu-Stab RS 37 SL Vento

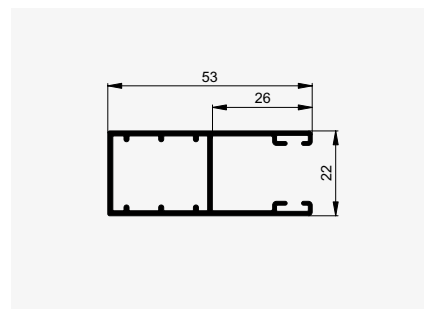
gh	Kurbel, Motor, autom. Verriegelung	
bis 1100	150	150
1300	165	180
1500	165	180
1700	180	180
1900	180	180
2100	205	205
2500	205	205

### Alu-Stab DP41

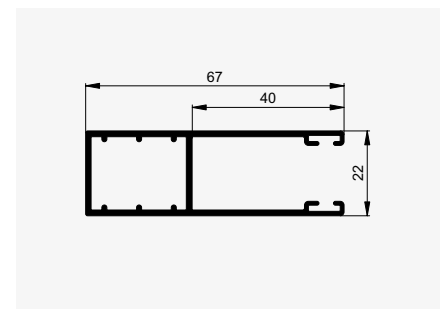
gh	Gurt, Kurbel, Motor, Federwalze <sup>1)</sup>	
bis 1100	137	150
1500	150	150
1900	165	180
2500	180	180

<sup>1)</sup> nur bei Behang ohne Licht- und Luftschlitze, manueller Verschluss notwendig

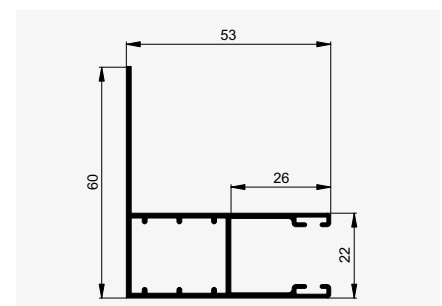
## FÜHRUNGSSCHIENEN FÜR DP 37, DP41 UND RS37SL VENTO



Standard



Vertiefte Führung (Option)



Führungsschiene mit Lappen (Option)

## LEGENDE

bk = Breite Konstruktion  
gh = Gesamthöhe  
Alle Masse in mm.

## ENDSCHIENEN

### Typ A54



Für Stäbe DP 37, DP 41 und RS 37 SL Vento

### Typ B60



Für Stäbe DP 37 und DP 41

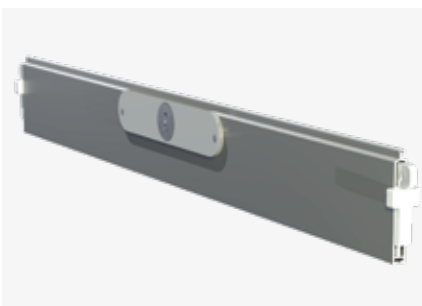
## VERSCHLUSSSYSTEME

### Handriegel (Option)



Für Endschiene Typ A54

### Standardschloss (Option)



Für Endschiene Typ B60

## VORBAUSYSTEM



## GRENZMASSE RENOBLOC

### Alu-Stab DP 37

	bk min.	bk max.	gh min.	gh max.	A max. <sup>2)</sup>
Gurt	500	2500	500	2500	3 m <sup>2</sup>
Kurbel	500	2500	500	2500	6 m <sup>2</sup>
Federwalze <sup>1)</sup>	600	2000	500	2500	3 m <sup>2</sup>
Motor	650	2500	500	2500	6 m <sup>2</sup>
Funkmotor	750	2500	500	2500	6 m <sup>2</sup>
Aussteller	500	2000	1000	2500	5 m <sup>2</sup>

### Alu-Stab RS 37 SL Vento

	bk min.	bk max.	gh min.	gh max.	A max. <sup>2)</sup>
Kurbel	500	3500	500	2500	3 m <sup>2</sup>
Motor	650	3500	500	2500	9 m <sup>2</sup>
Funkmotor	750	3500	500	2500	9 m <sup>2</sup>
Aussteller	500	2000	1000	2500	5 m <sup>2</sup>

### Alu-Stab DP 41

	bk min.	bk max.	gh min.	gh max.	A max. <sup>2)</sup>
Gurt	500	3500	500	2500	3 m <sup>2</sup>
Kurbel	500	3500	500	2500	7 m <sup>2</sup>
Federwalze <sup>1)</sup>	600	2000	500	2500	3 m <sup>2</sup>
Motor	650	3500	500	2500	7 m <sup>2</sup>
Funkmotor	750	3500	500	2500	7 m <sup>2</sup>
Aussteller	500	2000	1000	2500	5 m <sup>2</sup>




<sup>1)</sup> Nur mit Behang ohne Lichtschlitze, manueller Verschluss notwendig.

<sup>2)</sup> Max. 2 Rollladen gekuppelt.





## AUSFÜHRUNGSÜBERSICHT RENOBLOC

Alu-Stäbe		DP 37	RS37SL Vento	DP 41
<b>Box</b>				
Boxtyp abgewinkelt		●	●	●
Boxtyp abgerundet		●	●	●
<b>Endschiene</b>				
A54		●	●	●
B60		●		●
<b>Endanschläge</b>				
Anschlagwinkel verstärkt			● A54	
<b>Führungsschienen</b>				
22x53		●	●	●
22x53 mit Lappen		○		○
22x67		○	○	○
<b>Aussteller (nur Kurbel)</b>				
F1		○	○	○
<b>Verriegelung</b>				
Handriegel A50		○	○	○
Standardschloss B60		○		○
Automatische Verriegelung	Kurbel	○	●	○
	Motor	●	●	●
<b>Antrieb</b>				
Motor		●	●	●
Kurbel		●	●	●
Gurt		●		●
Federwalze		●		●
Gekuppelt	Kurbel	●	●	●
	Motor	●	●	●

### LEGENDE

- Standard
- Option



**Ihr Partner:**

Griesser Sonnenschutz - Qualität seit 1882.  
[www.griessergroup.com](http://www.griessergroup.com)

