

Kastenrollladen Aluminium

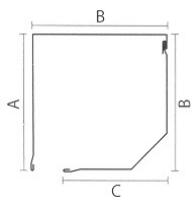


Ihr Sonnen- und Wetterschutz



Technische Daten

Maximale Kastengrößen in mm

	Kastengrößen in mm		
	Kasten	137	165
Mass A	141	169	183
Mass B	137	165	180
Mass C	105	125	146

Minimal-Breite Antrieb
mit Kurbelstange:

35 cm

Minimal-Breite Antrieb mit Motor:

57 cm

Maximale Verwendungsgröße:

7.0 m²

Maximale Breite:

300 cm

Max-Masse:

Maximale Elementhöhen (Unterkant Führungsschiene bis Oberkante Kasten)

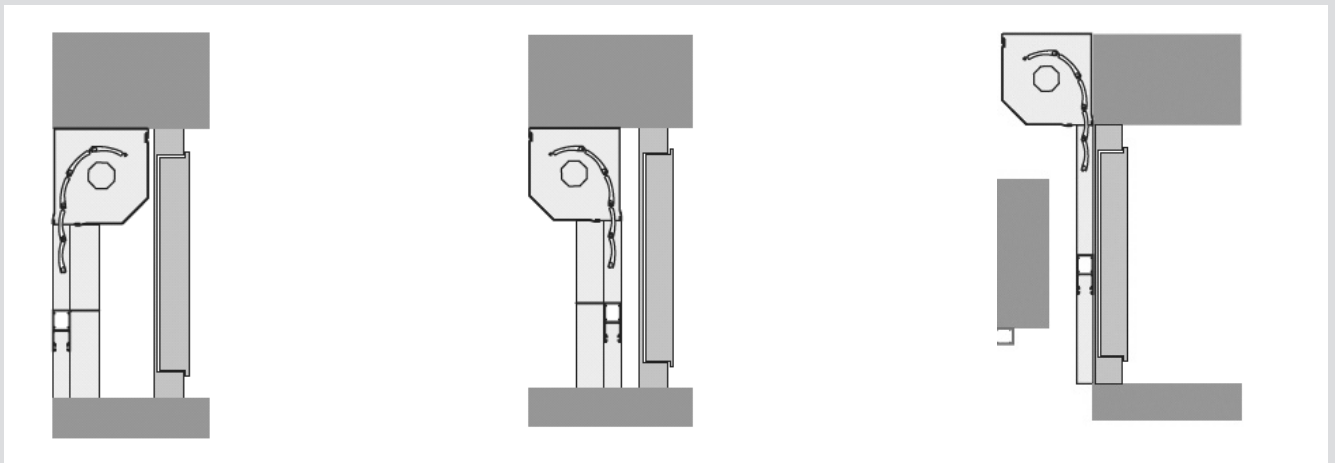
	Kastengrößen		
	137 mm	165 mm	180 mm
Höhe Total (40er Walze)	160 cm	240 cm	300 cm
Höhe Total (60er Walze)	140 cm	220 cm	280 cm

Lichtschlitze

Schiebeprofil mit Schlitzen klein 10x1mm

Schiebeprofil mit Schlitzen gross 30x3mm

Montagevarianten



In der Leibung
Aussen abrollend

In der Leibung
Innen abrollend

Auf der Leibung
Innen abrollend

Führungsschienen

F. Schiene 22x45 mm:

Standard

F. Schiene 22x53 mm:

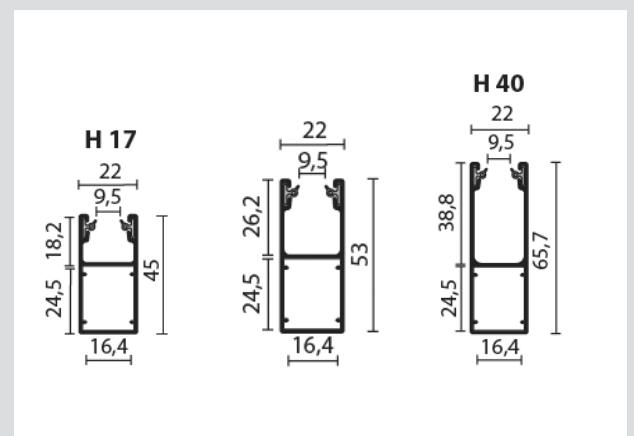
ab BL 250.0 – 300.0 empfohlen (Mehrpreis)

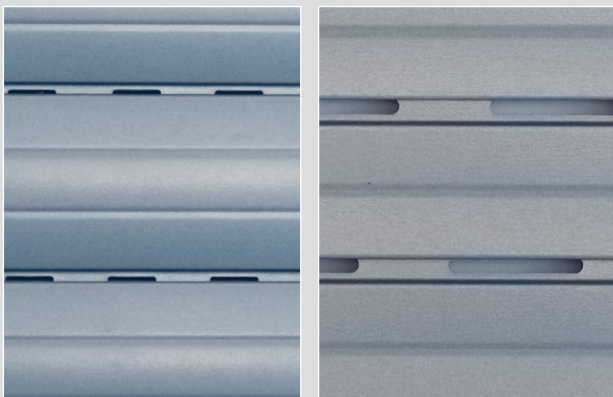
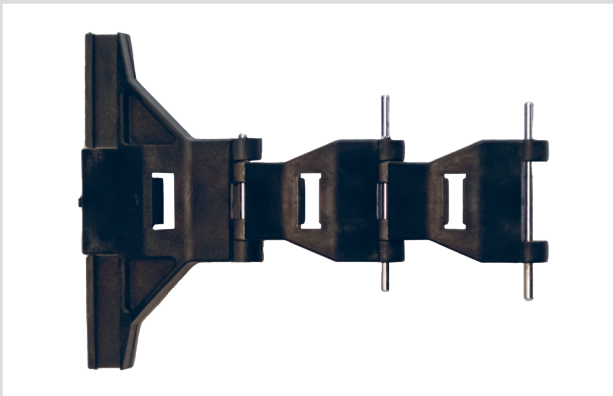
F. Schiene 22x65.7 mm:

ab BL 300.0 empfohlen (Mehrpreis),

Einbruchhemmend und bei starkem Wind geeignet.

Endschiene 7,5 x 36.7 mm, inkl. Gummiprofil unten





Energieeinsparung

Ein Vorbaurollladen bietet eine gute Wärmedämmung und reduziert so die Heizkosten. Zwischen Fenster und Rollladenpanzer bildet sich ein stark isolierendes Luftpolster.

Der U-Wert eines alten Fensters kann durch einen Vorbaurollladen um bis zu 45 % optimiert werden.

Beste Wetterschutz

Starke Sonneneinstrahlung wird von Aluminiumrollläden besonders wirkungsvoll abgehalten. Die Räume bleiben angenehm schattig und kühl. Möbel und Bodenbeläge sowie Holzfenster werden optimal vor der Sonne geschützt.

Sicherheitszurüstung, der präventive Schutz vor Einbrechern

Rollladensysteme aus Aluminium sind sicherer. Eine optionale Hochschiebesicherung sichert Ihr Eigenheim zusätzlich ab.

Lichtschlitze in 2 Größen

Die Schiebepprofile des Aluminiumrollladens sind mit Schlitzen sowohl licht- als auch luftdurchlässig.

Es können kleinere oder grössere Schlitze gewählt werden.

Massgenaue Produktion

Die Kastensysteme werden komplett geliefert. Die montagefertigen Rollladenelemente sind millimetergenau auf das notwendige Mass vorgefertigt, so dass die Montage ohne viel Schmutz und Staub ausgeführt werden kann.

Schnelle Montage – einfache Wartung

Rollladen für mehr Komfort automatisieren

Rollladenmotoren werden in den Kasten eingebaut und benötigen eine Stromzuleitung 230 Volt. Funktionen wie Hinderniserkennung, Festfrierschutz und Endschabschaltung sind bereits im einfachsten Motorentyp integriert.

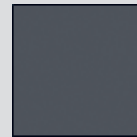
Die Steuerung eines Standardmotors erfolgt über einen Wandsender, setzt jedoch eine Strom-Steuerung voraus.

Mit einem Funkmotor besteht die Möglichkeit, den Rollladen bequem mit Handsender, Wandsender oder über ein Mobilfunkgerät zu steuern und die Installation einer Stromleitung zum Sender ist nicht nötig.



Standardfarben Kasten, Führungs- und Endschienen

- 140 weissaluminium
- 901 reinweiss
- 716 anthrazit



Standardfarben / Zusatzfarben Panzer

Wählen Sie aus unserer Farbpalette Ihre Wunschfarbe aus.
Weitere Farben auf Anfrage.



Weitere Infos erhalten Sie bei Ihrem Fachhändler: