

**Rollladen von Griesser.  
Tradi PUR**









## Tradi PUR

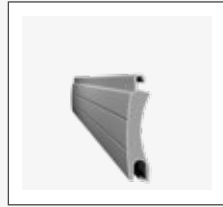
Der Einbaurollladen Tradi PUR lässt sich sowohl bei Neubauten als auch bei Umbauten und Renovationen in bestehende Rollladenkästen oder Stürze einbauen. Das heisst er ist im offenen Zustand total unsichtbar. Das selbsttragende System des Tradi PUR gewährleistet eine einfache und schnelle Montage. Die geschäumten Aluminium-Stäbe des Tradi PUR sind in den Höhen 37 mm, 41 mm und 54 mm erhältlich. Gegen erhöhte Windlasten eignet sich die Vento-Ausführung.







Geschäumte Stäbe 37, 41 und 54 mm



Vento-Stab 37 mm



Einbausystem Fix



Hochstossicherung (Option)



Gekröpftes Fixlager



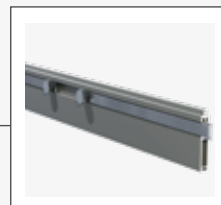
Flaches Fixlager



## Produkt-Highlights Tradi PUR



Panorama (Option)



Manueller Verschluss (Option)



Aussteller (Option)

---

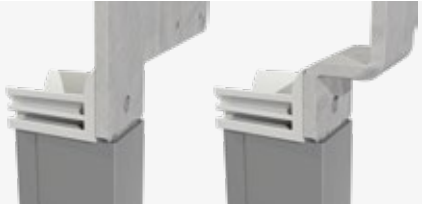
## PRODUKTVORTEILE IM DETAIL

---



### Rollladenbehang

Doppelwandige, ausgeschäumte Aluminiumstäbe 37, 41 und 54 mm. Stäbe gewölbt, mit oder ohne Lichtschlitze, mit Polyurethanschaum ausgeschäumt (100% FCKW-frei). Der Stab 37 mm gibt es in der verstärkten Version als windstabile Ausführung Vento.



### Fixlager

Das selbsttragende System mit gesteckten Führungen gewährleistet eine einfache und schnelle Montage. Verschiedene Lager ermöglichen eine optimale Anpassung an die Nischensituation.



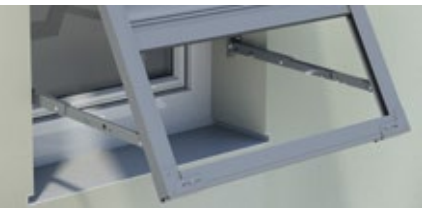
### Hochstossicherung durch automatische Verriegelung (Option)

Eine spezielle Mechanik verhindert automatisch das Hochschieben des Behangs. Bei den Ausführungen mit Motor sowie bei der Version Vento ist standardmässig die automatische Verriegelung eingebaut. Bei den anderen Ausführungen ist die automatische Verriegelung Option.



### Endschiene mit Handriegel (Option)

Die Endschiene aus stranggepresstem Aluminium mit Handriegel gegen das Hochstossen bei geschlossenem Behang. Der Handriegel ist nicht erhältlich bei Ausführungen mit Motor.



### Aussteller (Option)

Der Aussteller sorgt bei geschlossenem Behang für bessere Durchsicht und Luftzirkulation. Ein Aussteller ist nur möglich bei manuell bedienten Ausführungen.



### Panorama (Option)

Möchten Sie die Vorzüge eines schliessbaren Rollladens mit dem Komfort von Lamellenstoren verbinden? Dann ist Panorama die richtige Wahl für Sie!

Entdecken Sie unsere Lösungen in den Varianten Panorama Combi und Panorama+.



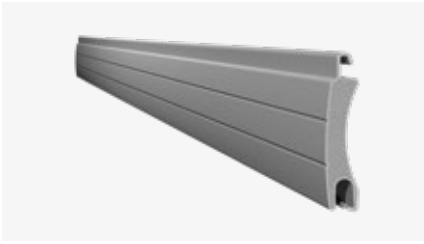
### Einbausystem Fix

Wir bieten Ihnen den Tradi PUR als selbsttragendes System für die schnelle und einfache Montage in der Nische an.

---

## VENTO

---



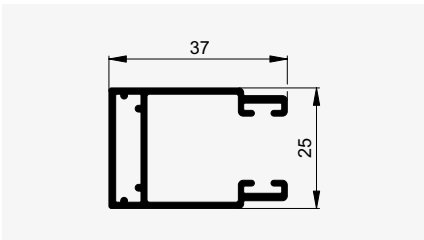
### Windstabiler Rollladenstab 37 mm Vento

Dieser Rollladenstab besitzt verstärkte Eigenschaften gegen Durchbiegen aufgrund einer dickeren Wandstärke der Kammer sowie eines verdichteteren Schaums.



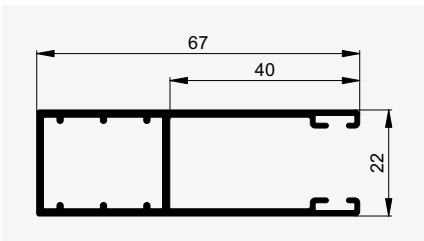
### Windstabile Ausführung Vento

Windstabile Führungen und verstärkte Stäbe sowie Endschiene verhindern, dass der Behang durch den Wind aus den Führungen springt.



### Standardführung Vento

Windstabile Standardführung.



### Vertiefte Führung Vento (Option)

Die speziell für die höheren Windlasten konstruierten Führungsschienen besitzen eine grosse Eintauchtiefe von 40 mm. Dadurch lässt sich der Behang nicht einfach aushebeln.



### Windstabile Endschiene

Die Endschiene Typ A54 mit Verstärkungswinkel und integriertem Anschlag bildet den dritten Teil der Massnahmen gegen erhöhte Windlasten.

---

## WINDKLASSEN

---

bk	Führung	
	Standard	Vertieft
1000	6	6
1500	6	6
2000	6	6
2500	4	5
3000	3	4
3500	2	2





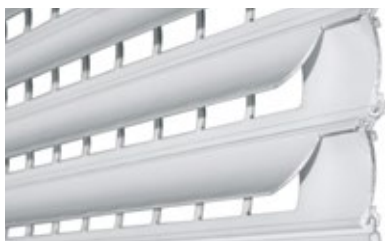

---

## PANORAMA (OPTION)

---

### Panorama

Geniessen Sie die Vorteile eines Rollladens und die eines Lamellenstorens in einem. Die Stäbe des gesamten Behangs können auf gekippt werden und gewähren Ihnen nebst dem Durchblick auch Frischluftzirkulation.



### Panorama Combi

Sie möchten die Panorama Version nur über einen bestimmten Bereich des Behangs? Kein Problem, der Panorama Bereich wird in einer Höhe von 60 cm gesetzt.



### Option Panorama+

Schützen Sie sich vor lästigem Insektenbesuch. Wir bieten Ihnen die Panorama Lösung mit integriertem Insektenschutz.




---

## GRENZMASSE TRADI PUR PANORAMA

---

### Panorama mit Alu-Stab DP 37

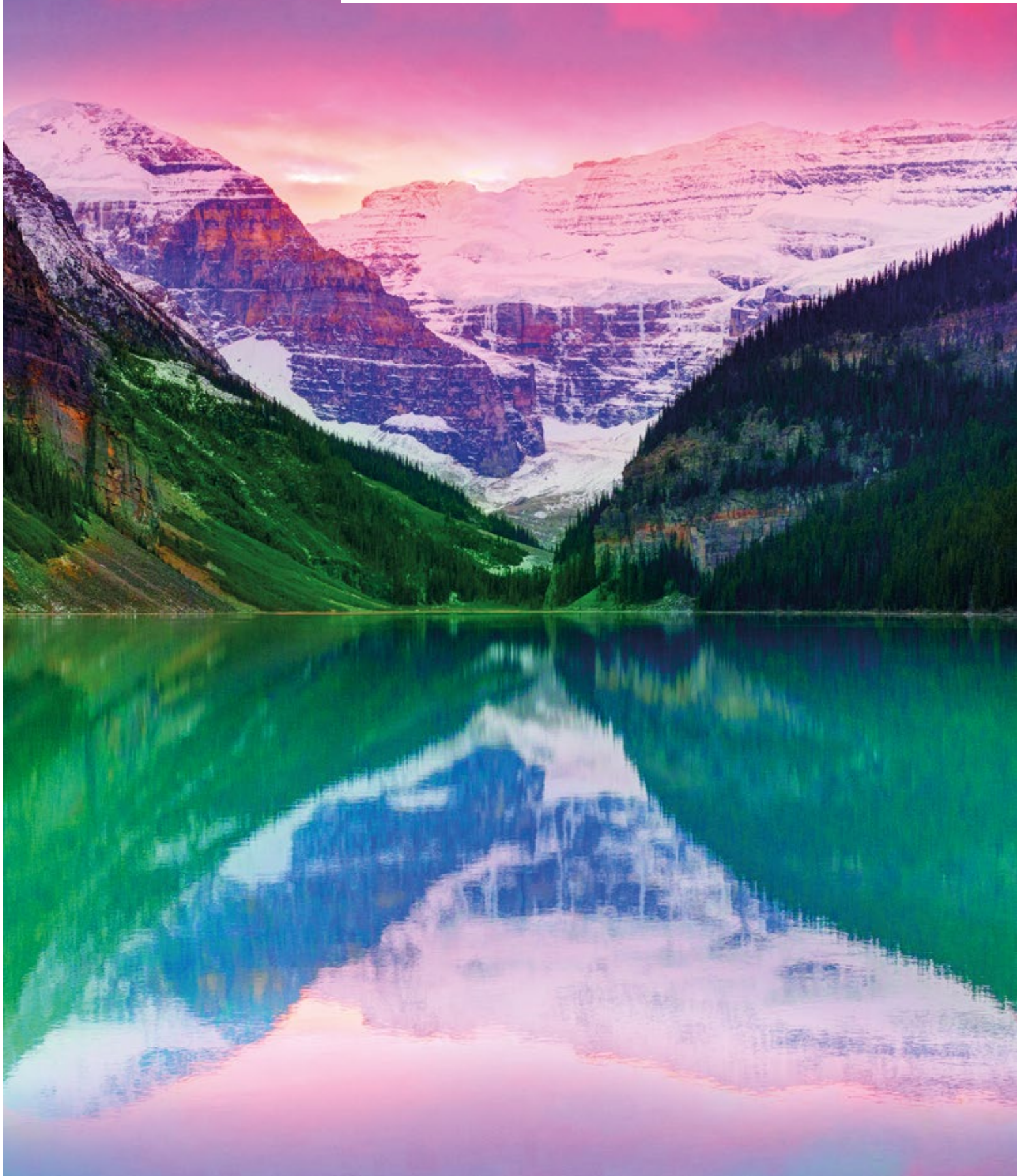
	<b>bk min.</b>	<b>bk max.</b>	<b>gh min.</b>	<b>gh max.</b>	<b>A max.</b>
Kurbel	650	2500	1000	2500	2.5 m <sup>2</sup>
Motor	700	2500	1000	2500	7.0 m <sup>2</sup> *
Funkmotor	800	2500	1000	2500	7.0 m <sup>2</sup> *

Die Version Panorama ist ausschliesslich mit dem Rollladenstab DP 37 erhältlich.

\*Panorama Combi nur 6.25m<sup>2</sup>



## Unsere Farbwelt





## UNSERE FARBEN



### RollColors

Unsere Kollektion RollColors bietet eine vielfältige Auswahl. Wir sind uns sicher, dass für jeden Geschmack etwas dabei ist.

## FARBEN

RollColors				Rahmen- elemente	Rollladen-Stäbe					
					Endschiene, Führungen	DP 37	DP 41	DP 54	RS 37 SL Vento	Pano- rama DP 37
<b>Davon schnell disponierbar</b>										
	RAL 9016	Weiss		●	●	●	●	●		
	RAL 9006	Aluminiumweiss		●	●	●	●	●	●	
VSR 907	RAL 9007	Aluminiumgrau		●	●	●	●	●		
	RAL 7038	Grau		●	●	●	●	●	●	
	RAL 7039	Quarzgrau		●	●	●	●			
	RAL 7022	Schattengrau		●	●	●	●			
	RAL 7016	Anthrazit-Grau		●	●	●	●	●	●	
	RAL 8019	Braun-Grau		●	●	●	●			
<b>Restliche RollColors</b>										
VSR 901	NCS S 0502-Y	Weiss pur		●	●					
VSR 010	NCS S 0502-B	Weiss		●	●	●	●	●	●	
VSR 904	NCS S 1502-G	Hellgrau		●	●					
VSR 130	NCS S 3000-N	Grau		●	●					
VSR 330	NCS S 3560-R	Rot-Violett		●	●	●	●			
VSR 220	NCS S 7020-B90G	Moosgrün		●	●	●	●			
VSR 240	NCS S 2010-Y30R	Hellbeige		●	●	●	●	●	●	
VSR 110	NCS S 4010-Y50R	Beige		●	●	●	●			
VSR 780		Bronze		●	●					
VSR 071	NCS S 8010-Y50R	Braun		●	●					
G 22	NCS S 8010-Y10R	Braun		●	●	●	●	●		
G 23	NCS S 1010-Y10R	Crème		●	●	●	●	●		
G 44	RAL 9005	Schwarz		●	●	●	●			
G 84	Imitation Golden Oak	Golden Oak			●	●	●			
2100	Noir sablé	Schwarz		●	●	●	●			

## Unser Komfort



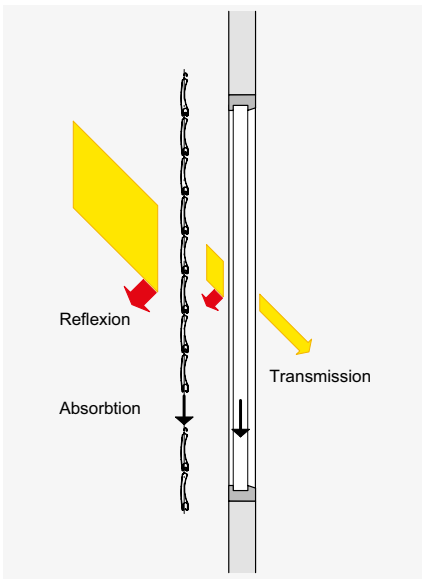


---

## STEUERUNGEN

---

Tradi PUR kann über verschiedene Steuerungssysteme betrieben werden, vom einfachen Funk-Handsender bis hin zu einer Zentralsteuerung oder einem Gebäudemanagement-System in Abhängigkeit von Zeit, Sonnenstand und Wetter.



---

### Thermischer Komfort

Die Umgebungsverhältnisse verändern sich im Laufe des Tages und der Jahreszeiten. Mit einer Griesser Storensteuerung können Sie den Sonnenschutz Ihren persönlichen Bedürfnissen entsprechend auf die wechselnden äusseren Umstände einstellen. Dabei ist die Einstellung so einfach, dass Sie trotzdem Zeit haben, sich um die wichtigen Dinge in Ihrem Leben zu kümmern.

Ein optimales Tageslichtkonzept macht eine künstliche Klimatisierung im Sommer überflüssig. Sie sparen Energiekosten und sich womöglich die eine oder andere unliebsame Sommererkältung. Im Winter kann ein Sonnenschutzsystem wiederum vor Kälte schützen und die seltenen Sonnenstrahlen in die Räume lassen, sodass sie auch hier Energiekosten und wohl auch Taschentücher einsparen können.

---

### Visueller Komfort

Sich wohlfühlen heisst gerade in den eigenen vier Wänden auch, selbst zu entscheiden, wieviel man von sich offenbart. Mit dem Tradi PUR sind Sie vor unerwünschten Einblicken von aussen geschützt.



BiLine Handsender

---

### BILINE - FUNKSTEUERUNG

Das Steuerungssystem Griesser BiLine bietet zeitgemässes Design und hohe Funktionssicherheit durch Routing-Technologie. Funksysteme haben den Vorteil, dass sie schnell montiert sind, sowohl bei Neubauten als auch bei der Nachrüstung einer Automatisierung in bestehenden Bauten.



Simu Handsender

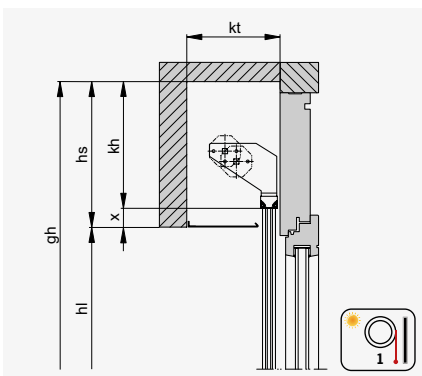
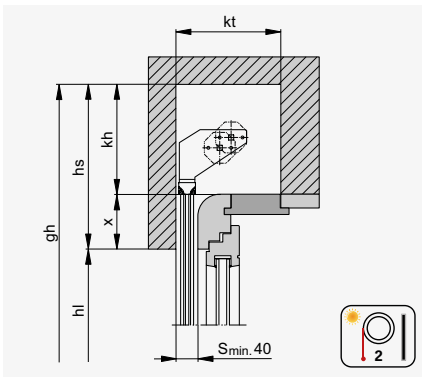
---

### SIMU - FUNKSTEUERUNG

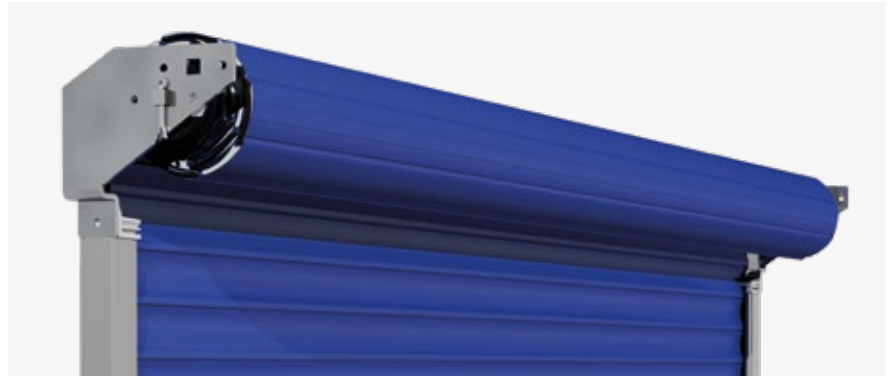
Das Funksteuerungs-System Simu ist die kompakte Lösung, ohne dass man auf den Bedienkomfort durch ein Fernsteuerungssystem verzichten muss. Die moderne Form der Handsender liegt gut in der Hand und die Bedienung ist einfach.

# Technik im Detail

## MONTAGEVARIANTEN



## EINBAUSYSTEM FIX



## STURZMASSE ABHÄNGIG VON DER HÖHE

### Alu-Stab DP 37

hl	kt	kh
bis 1100	150	150
1300	160	160
1500	170	170
1700	185	185
1900	190	190
2100	190	190
2300	195	195
2500	200	200
3000	220	210

### Alu-Stab RS 37 SL Vento

hl	kt	kh
bis 1100	150	170
1250	160	180
1500	175	195
1750	180	200
2000	190	210
2250	200	220
2500	205	225
3000	225	245
3500	245	260

### Alu-Stab DP41

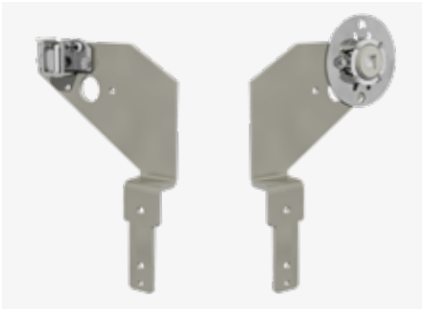
hl	kt	kh
bis 1100	160	150
1300	160	160
1500	170	170
1700	185	185
1900	190	190
2100	190	190
2300	195	195
2500	200	200
3000	220	210

## LEGENDE

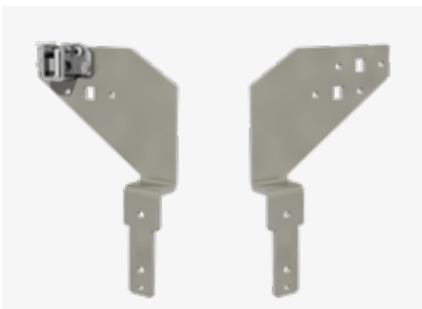
bk = Breite Konstruktion  
 hl = Höhe fertig Licht  
 hs = Höhe Sturz  
 gh = Gesamthöhe  
 kt = Kastentiefe  
 kh = Kastenhöhe  
 Alle Masse in mm.



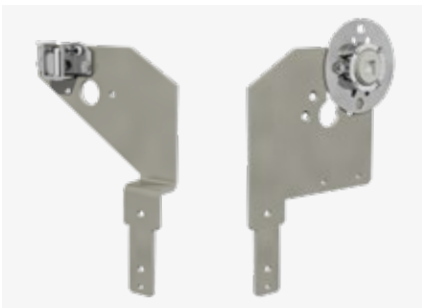
## WELLENLAGER



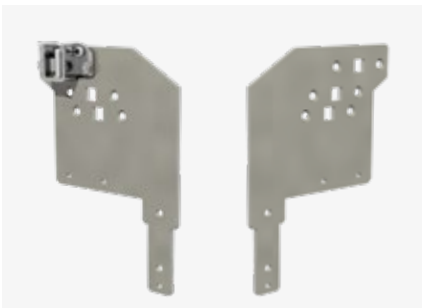
Gekröpfte Lager für Kurbelantrieb



Gekröpfte Lager für Motorantrieb



Gekröpfte und flache Lager für Gurt- und Kettenantrieb

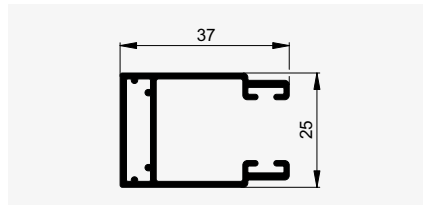


Flache Lager für Motorantrieb

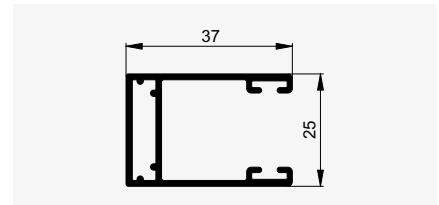
## Alu-Stab DP 54

hl	kt	kh
bis 1100	160	160
1300	170	170
1500	190	190
1700	195	195
1900	200	200
2100	205	205
2300	210	210
2500	215	215
3000	240	240

## FÜHRUNGSSCHIENEN



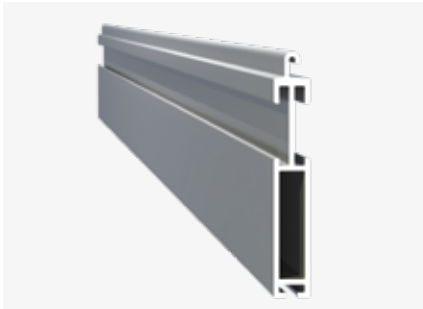
Für Stäbe DP 37, DP 41 und RS 37 SL  
Vento



Für Stab DP 54

## ENDSCHIENEN

### Typ A 54



Für Stäbe DP37, DP41 und RS37SLVento

### Typ B 60



Für Stäbe DP37 und DP41

### Typ H 54



Für Stab DP54

## MANUELLER VERSCHLUSS



Endschiene mit Handriegel A50  
(Option)

## GRENZMASSE TRADI PUR

### Alu-Stab DP 37

	bk min.	bk max.	hl min.	hl max.	A max. <sup>2)</sup>
Gurt / Kette $\triangle$	500/600	2500	500	3000	3 m <sup>2</sup>
Kurbel	500	2500	500	3000	6 m <sup>2</sup>
Federwalze <sup>1)</sup>	600	2000	500	2500	3 m <sup>2</sup>
Motor	510 <sup>3)</sup> /550 <sup>4)</sup>	2500	500	3000	6 m <sup>2</sup>
Funkmotor	510 <sup>3)</sup> /550 <sup>4)</sup>	2500	500	3000	6 m <sup>2</sup>
Aussteller	500	2000	1000	3000	5 m <sup>2</sup>

### Alu-Stab RS 37 SL Vento

	bk min.	bk max.	hl min.	hl max.	A max. <sup>2)</sup>
Kurbel	500	4000	500	3500	3 m <sup>2</sup>
Motor	510 <sup>3)</sup> /550 <sup>4)</sup>	4000	500	3500	9 m <sup>2</sup>
Funkmotor	510 <sup>3)</sup> /550 <sup>4)</sup>	4000	500	3500	9 m <sup>2</sup>
Aussteller	500	2000	1000	3500	5 m <sup>2</sup>

### Alu-Stab DP41

	bk min.	bk max.	hl min.	hl max.	A max. <sup>2)</sup>
Gurt / Kette $\triangle$	500/600	3500	500	3000	3 m <sup>2</sup>
Kurbel	500	3500	500	3000	7 m <sup>2</sup>
Federwalze <sup>1)</sup>	600	2000	500	2500	3 m <sup>2</sup>
Motor	510 <sup>3)</sup> /550 <sup>4)</sup>	3500	500	3000	7 m <sup>2</sup>
Funkmotor	510 <sup>3)</sup> /550 <sup>4)</sup>	3500	500	3000	7 m <sup>2</sup>
Aussteller	500	2000	1000	3000	5 m <sup>2</sup>

### Alu-Stab DP 54

	bk min.	bk max.	hl min.	hl max.	A max. <sup>2)</sup>
Gurt / Kette $\triangle$	500/600	4000	500	3200	3 m <sup>2</sup>
Kurbel	500	4000	500	3200	9 m <sup>2</sup>
Federwalze <sup>1)</sup>	600	2000	500	2500	3 m <sup>2</sup>
Motor	510 <sup>3)</sup> /550 <sup>4)</sup>	4000	500	3200	9 m <sup>2</sup>
Funkmotor	510 <sup>3)</sup> /550 <sup>4)</sup>	4000	500	3200	9 m <sup>2</sup>
Aussteller	500	2000	1000	3200	5 m <sup>2</sup>

<sup>1)</sup> Nur bei Behang ohne Licht- und Luftschlitze, manueller Verschluss notwendig.

<sup>2)</sup> Max. 2 Rollläden gekuppelt, Fläche wie Einzelanlage.



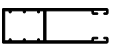
<sup>3)</sup> Lager gekröpft

<sup>4)</sup> Lager flach

$\triangle$  Strangulationsgefahr!



## AUSFÜHRUNGSÜBERSICHT TRADI PUR

Stäbe		DP 37	RS 37 SL Vento	DP 41	DP 54
<b>Endschienen</b>					
A54		●	●	●	
B60		●		●	
H54					●
<b>Endanschläge</b>					
Anschlagwinkel		● A54		● A54	
Anschlagzapfen		● B60		● B60	● H54
Anschlagwinkel verstärkt			● A54		
<b>Führungsschienen</b>					
25x37		●	●	●	
25x37					●
22x67			○		
<b>Aussteller (nur Kurbel)</b>					
F1		○	○	○	○
<b>Verriegelung</b>					
Handriegel A50		○	○	○	
Automatische Verriegelung	Kurbel	○	●	○	○
	Motor	●	●	●	●
<b>Antrieb</b>					
Motor		●	●	●	●
Kurbel		●	●	●	●
Gurt		●		●	●
Kette		●		●	●
Federwalze		●		●	●
Gekuppelt	Kurbel	●	●	●	●
	Motor	●	●	●	●

### LEGENDE

- Standard
- Option



**Ihr Partner:**

Griesser Sonnenschutz - Qualität seit 1882.  
[www.griessergroup.com](http://www.griessergroup.com)

